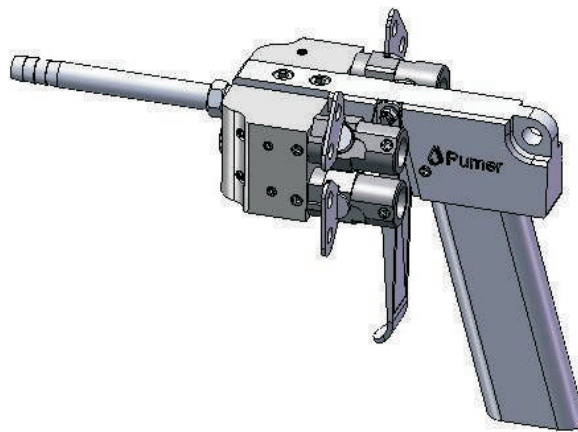


# PUMER MP 311

Cabeçote para injeção de poliuretano

V 3.0



## Cabeçote MP 311

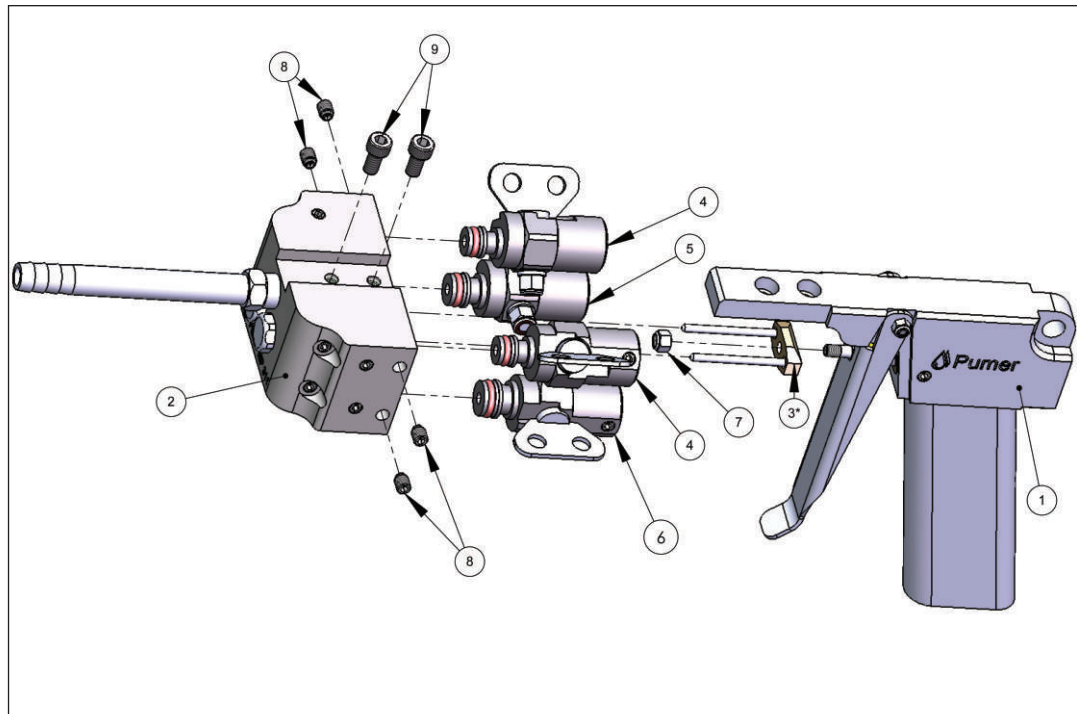
O CABEÇOTE MP 311 é um conjunto compacto, muito robusto, e foi desenvolvido para equipar a linha de máquinas injetoras de baixa e média pressão da PUMER EQUIPAMENTOS e é fabricado em alumínio para proporcionar maior leveza ao conjunto. Seu desenho inovador simplifica enormemente a sua montagem e a sua manutenção em caso de necessidade de limpeza.

O CABEÇOTE MP 311 é alimentado por ar comprimido e solvente além dos componentes poliol e MDI. O ar comprimido é o agente de mistura, e é indispensável em cabeçotes de mistura estática e em máquinas que não são dotadas de sistemas de aquecimento. O solvente é o agente de limpeza dos canais internos da câmara de mistura do cabeçote após o término de cada injeção. Um rápido acionamento da válvula de liberação de solvente, o pulveriza por todos os canais proporcionando uma eficiente limpeza.

Os canais internos da câmara de mistura do cabeçote foram planejados de modo que uma mínima quantidade de solvente produz a limpeza desejada.

Estamos comprometidos com o fornecimento para os nossos clientes de produto de alta qualidade e confiabilidade.

## Conjunto cabeçote MP 311



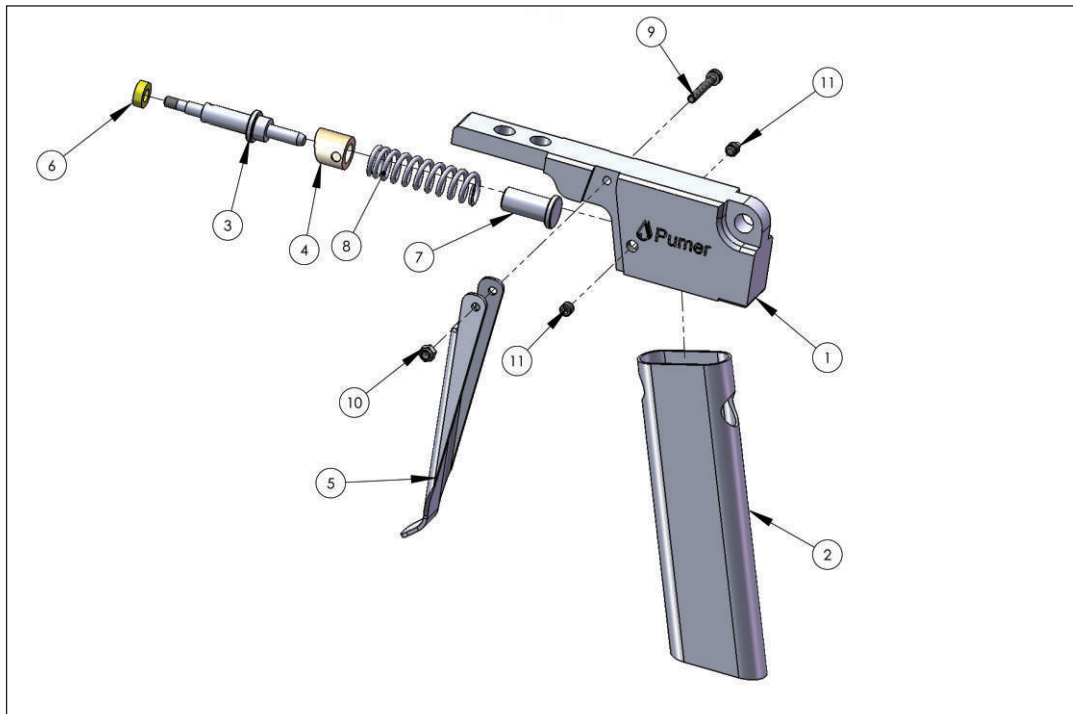
LPM: 25.01.000 C

Cabeçote MP 311

Maxing head MP311

Pos.	Código	Qt.	Descrição	Name
1	25.01.100 C	1	Conj. Cabo Cabeçote MP310	MP310 handle set
2	25.01.400 C	1	Conj. Bloco MP311	MP311 block set
3	25.01.500 C	1	Conj. Agulhas 3.2mm	Needles 3.2 mm set
4	10.12.000 C	2	Registro 12.5 mm Ar - Solvente	Micro Valve 12.5 mm
5	10.14.000 C	1	Registro 14 mm MDI	Micro Valve 14 mm
6	10.15.000 C	1	Registro 15.5 mm Polioli	Micro Valve 15.5 mm
7	01.72.05.000	1	Porca Sext. Parlock M5	Parlock hex nut M 5
8	01.12.06.008	4	Parafuso Allen S/ Cab. M6 x 8	Headless allen screw M 6 x 8
9	01.11.06.012	2	Parafuso Allen Cab. Cilindrica M6 x 12	Cylindrical head allen screw M 6 x 12

## Conjunto Cabo do Cabeçote MP 310



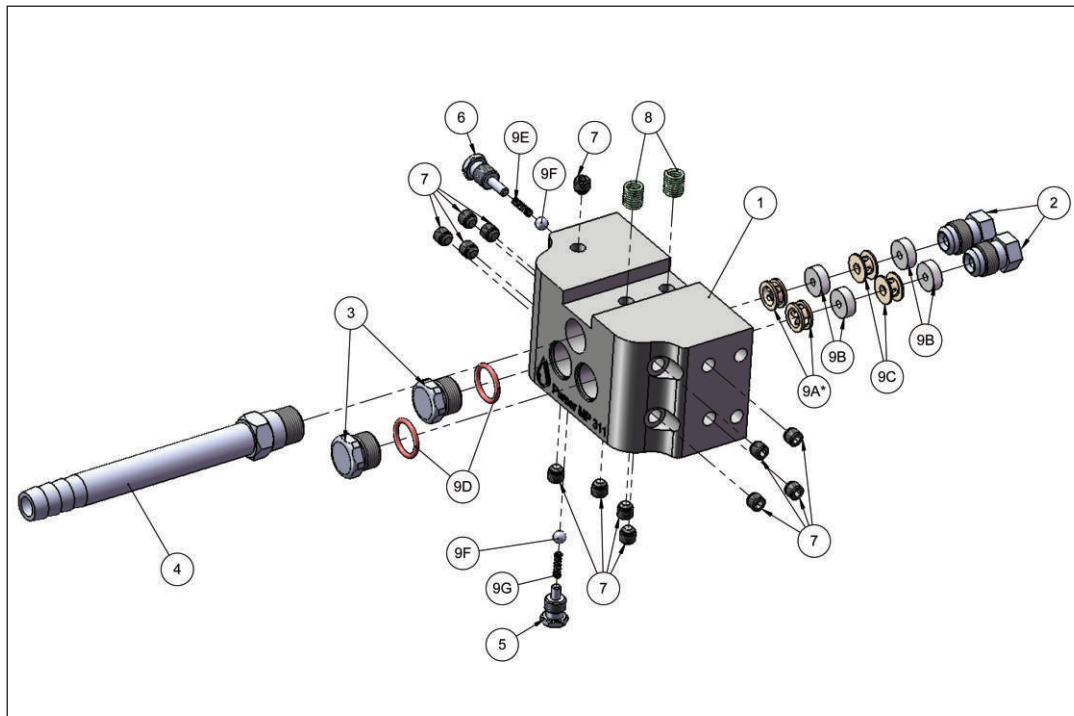
LPM: 25.01.100 C

Conj. Cabo Cabeçote MP 310

MP310 handle set

Pos.	Código	Qt.	Descrição	Name
1	25.01.101 D	1	Bloco do Cabo MP 310	MP310 cable block
2	25.01.102 D	1	Cabo Cabeçote MP 310	MP310 handle
3	25.01.103 D	1	Eixo de Acionamento das Agulhas	Needle drive shaft
4	25.01.104 D	1	Bucha	Sleeve
5	25.01.105 D	1	Gatilho	Trigger
6	25.01.106 D	1	Calço do Gatilho	Trigger pad
7	25.01.107 D	1	Bucha de Polipropileno	Polypropylene Sleeve
8	06.51.014.070	1	Mola de Retorno MP300	MP310 return spring
9	01.11.04.030	1	Parafuso Allen Cab. Cilindrica M4 x 30	Cylindrical head allen screw M 4 x 30
10	01.72.04.000	1	Porca Sext. Parlock M4	Parlock hex nut M 4
11	01.12.06.006	1	Parafuso Allen S/ Cab. M6 x 6	Headless allen screw M 6 x 6

## Conjunto do Bloco MP 311



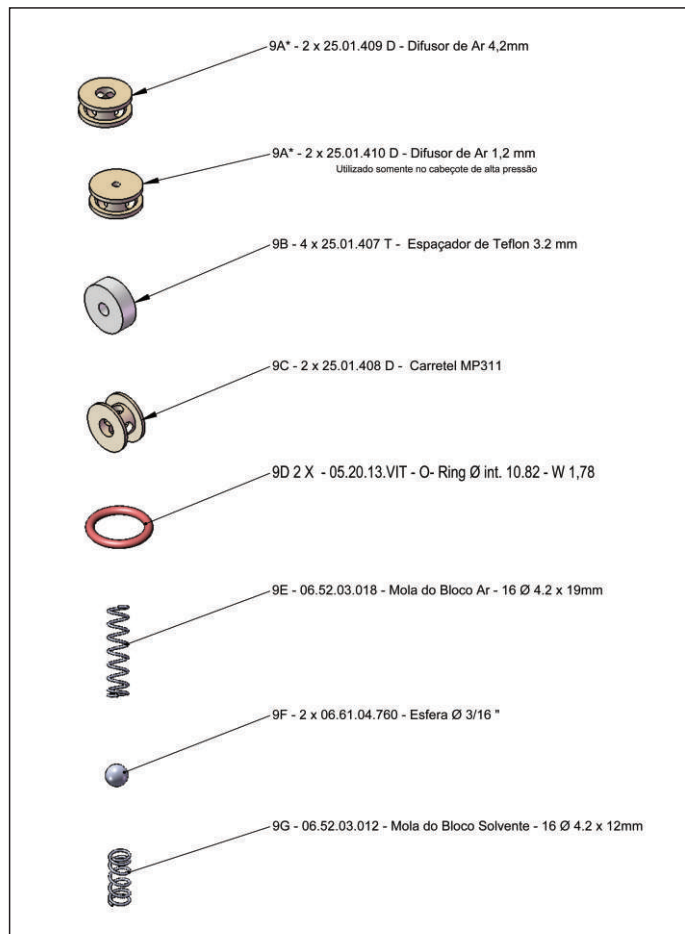
LPM: 25.01.400 C

Conj. Bloco MP 311

MP311 block set

Pos.	Código	Qt.	Descrição	Name
1	25.01.401 D	1	Bloco Misturador MP 311	MP311 mixing block
2	25.01.402 D	2	Prensa Gaxeta	Gasket holder
3	25.01.403 D	2	Bujão M14	Plug M14
4	25.01.404 D	1	Bico Ejetor	Injection nozzle
5	25.01.405 D	1	Tampão Sext. 3/8" x 13.5 mm	Plug 3/8" x 13.5mm
6	25.01.406 D	1	Tampão Sext. 3/8" x 20 mm	Plug 3/8" x 20mm
7	01.12.06.006	13	Parafuso Allen S/ Cab. M6 x 6	Allen screw headles M 6 x 6
8	01.92.06.002	2	Insert M6 x 1 x 2	Insert M6 x 1 x 2
9	25.01.409 K	1	Kit Reparo Bloco MP 311	MP 311 repair kit block

## Kit Reparo Bloco MP 311



LPM: 25.01.409K

Qt. Kit Reparo Bloco MP 311

MP311 repair kit block

Pos. Código

Qt. Descrição

Name

9A 25.01.409 D

2 Difusor de Ar

Air diffuser

9B 25.01.407 T

2 Espaçador de Teflon 3.2 mm

Teflon spacer 3.2 mm

9C 25.01.408 D

2 Carretel MP 311

MP311 Reel

9D 05.20.13.VIT

2 O'Ring Ø int.10.82 - W 1.78

O'Ring Ø int. 10.82 - W 1.78

9E 06.52.03.018

1 Mola do Bloco de Ar

Block air spring

9F 06.61.04.760

2 Esfera Ø 3/16"

Ball 3/16"

9G 06.52.05.016

1 Mola do Bloco do Solvente

Block solvent spring



**Pumer Equipamentos ME**

Av. industrial, 367 | Distrito Industrial | CEP 32400-000 | Ibitité | MG  
Tel.: +55 31 3521-7300 | [www.pumer.com.br](http://www.pumer.com.br)